

EZ18E01S  
(ON 0NIMVH)台裏理図

版数 REV.	年月日 DATE	DCN NO.	変更内容 DESCRIPTION	製図 DR.	担当 CHK.	査閲 APPD.	承認 APPD.
2	10.Mar.2004	054585	DELETE ITEMS		H.TAKAHASHI	Y.YAHIRO	S.KASHIWAGI
3	24.May.2005	057352	DEVELOPMENT 80 CONTACTS		R.KATOU	M. Kimura	H. Ono

DESIGNATION

命名法

KX15-\*\*\*KLD\*LE

シリーズ  
SERIES PREFIX

14:レセプタクル  
15:プラグ  
14:RECEPTACLE  
15:PLUG

芯数  
NO. OF CONTACTS

N:逆挿入防止キイ無  
K:逆挿入防止キイ有  
N:WITHOUT MISMATING PREVENTION KEY  
K:WITH MISMATING PREVENTION KEY

錫または錫合金(無鉛)  
(LEAD FREE)TIN/TIN ALLOY  
インシュレータ材料LCP品  
MATERIAL OF INSULATOR IS LCP

コンタクト仕上(表2参照)  
CONTACT FINISH (TABLE 2)

マウント形状

D:位置決めボス有、ホールドダウン付  
F:位置決めボス無、ホールドダウン付

MOUNT:

D:WITH POSITIONING BOSS, WITH HOLD-DOWN  
F:WITHOUT POSITIONING BOSS, WITH HOLD-DOWN

アングルタイプ  
RIGHT ANGLE TYPE

TABLE 1 DIMENSION

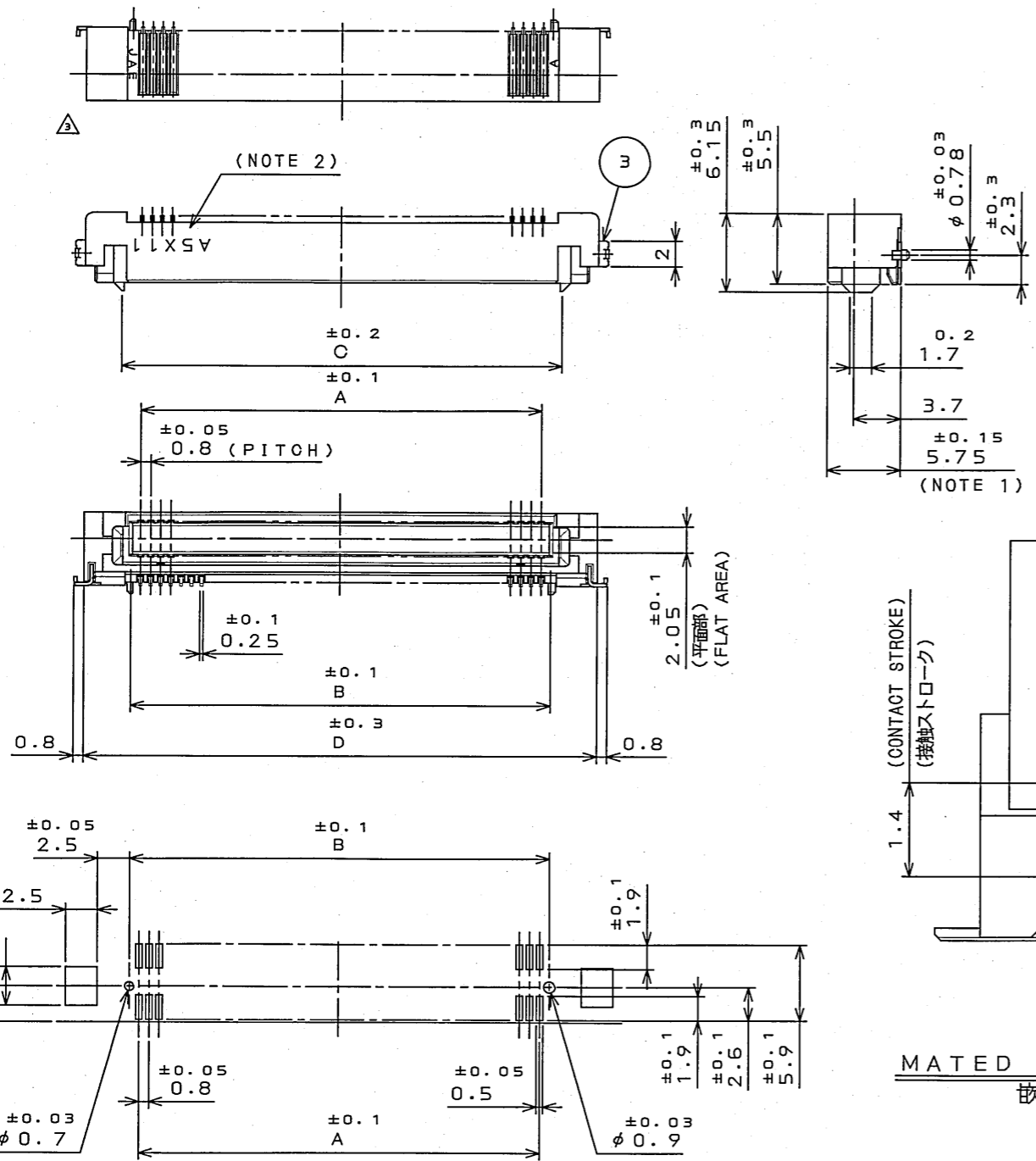
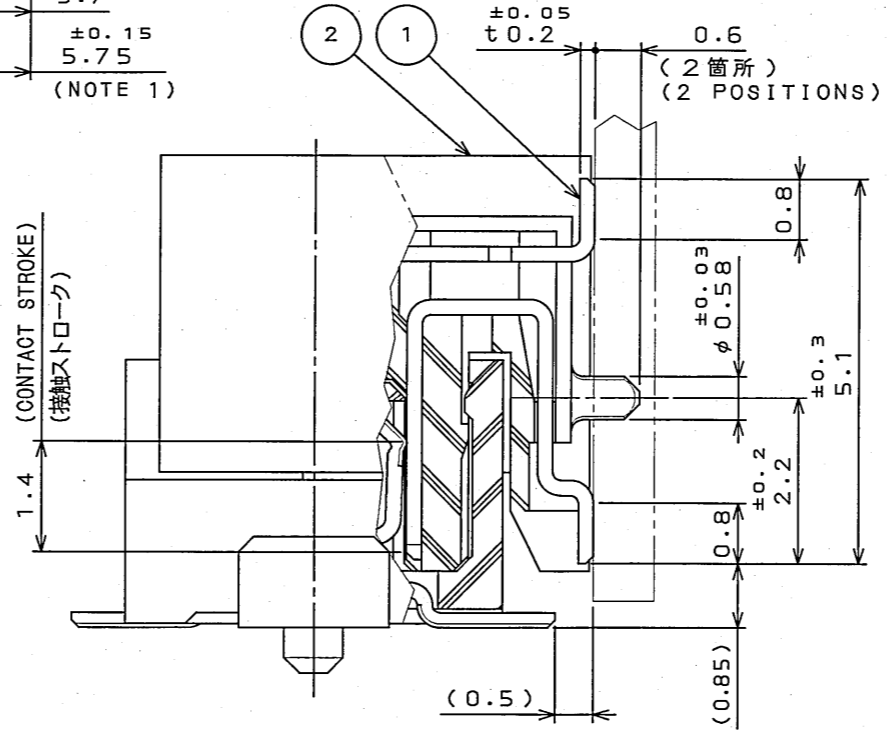
芯数 NO. OF CONTACT	A	B	C	D
20	7.2	8.7	10.3	16
30	11.2	12.7	14.3	20
40	15.2	16.7	18.3	24
50	19.2	20.7	22.3	28
60	23.2	24.7	26.3	32
70	27.2	28.7	30.3	36
△ 80	31.2	32.7	34.3	40

TABLE 2 FINISH

表2 仕上

FINISH 仕上記号	CONTACT AREA 接触部仕上	TERMINAL AREA 端子部仕上
NONE 無印	GOLD PLATING OVER NICKEL (GOLD:0.1μmMIN) Ni上Au0.1μm以上	GOLD FLASH OVER NICKEL Ni上Auフラッシュ

MATED CONDITION (REF.) (SCALE 10:1)  
嵌合状態図(参考)(尺度10:1)

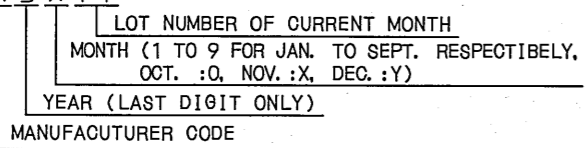


APPLICABLE P.C.B. DIMENSION (REF.)  
適合基板寸法(参考)

NOTE 1. COPLANARITY: 0.1mm MAX.

2. PRODUCTION LOT NUMBER AS INDICATED.

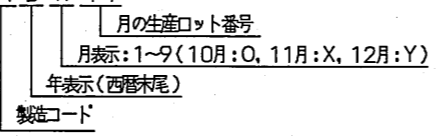
(EX.) A5X11



注 1. 端子の平坦度は、0.1以下。

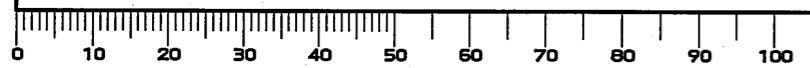
2. 図示の面に、ロット番号を表示する。

(例) A5X11



3	HOLD DOWN	2	COPPER ALLOY	(LEAD FREE)TIN/TIN ALLOY	
2	INSULATOR	1	GLASS FILLED LCP		COLOR : BLACK
1	CONTACT	TABLE 1	COPPER ALLOY	TABLE 2	
符号 NO.	名称 DESCRIPTION	個数 QTY.	材 料 MATERIAL	仕 上 FINISH	備 考 REMARKS
仕様書(SPECIFICATION)		第1版(ORIGINAL DATE)		尺度(SCALE)	シリーズ(SERIES)
JAcs-1401-		3.Mar.2003		2:1	KX
製図 DR.		M.TANAKA		名称(TITLE)	
担当 CHK.		H.TAKAHASHI		KX15-***KLD*LE	
査閲 APPD.					
承認 APPD.		S.KASHIWAGI		質量(MASS)	
日本航空電子工業株式会社 JAPAN AVIATION ELECTRONICS INDUSTRY, LTD.					図面番号(DRAWING NO.)
					SJ038123
					版数 (REV.)
					3

DOF-0-212E(03.08)



LEAD FREE この製品は鉛フリー品です